

Y hex & torx wrench

1781/2HXTX

NOWOŚĆ

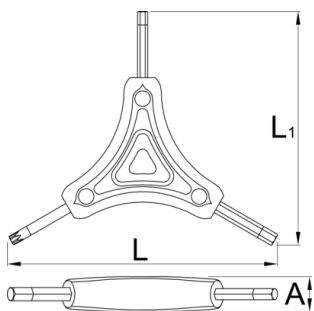


Profile



Cechy produktu

- Ergonomically shaped composite tool body
- Insert molded bits for secure fit and durability
- Black oxide tips for improved tolerances
- Y-shape design for good leverage and control
- Includes 4 mm, 5 mm hex and TX25 bits
- Covers the most common bicycle fasteners



629583



4



5



25

A

122

B

16

C

106



54

* Przedstawiony wygląd produktu jest orientacyjny. Wszystkie wymiary są w mm, podana waga w gramach

Użycie (Obrazy)

