

# Y hex & torx wrench

1781/2HXTX

NOVITÀ

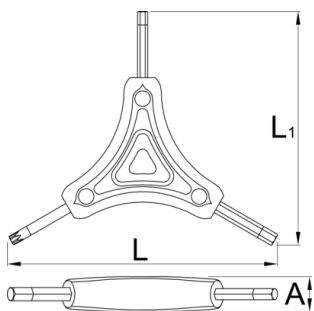


## Profili



## Attributi del prodotto

- Ergonomically shaped composite tool body
- Insert molded bits for secure fit and durability
- Black oxide tips for improved tolerances
- Y-shape design for good leverage and control
- Includes 4 mm, 5 mm hex and TX25 bits
- Covers the most common bicycle fasteners



				<b>A</b>	<b>B</b>	<b>C</b>	
629583	4	5	25	122	16	106	54

\* Le immagini dei prodotti sono puramente simboliche. Tutte le dimensioni sono in mm, peso in grammi.

### Utilizzo (pictures)

