

Merilec napetosti naper 2.0

1752/6

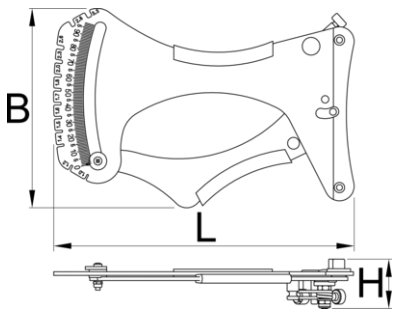
NOVO



Atributi izdelka

Novosti v različici 2.0:

- Ležaji na stikih z napero – Stične točke z napero so zdaj opremljene z ležaji, kar bistveno izboljša natančnost merjenja in ponovljivost rezultatov
- Črna površinska obdelava – Posodobljeno črno ohišje izboljša vidljivost in lažje odčitavanje merilne skale
- Hitra dostopnost prek QR kode – dostop do aplikacije Unior Wheel Tension App (<https://spoketension.uniortools.com/>), ki vključuje pretvorbene tabele za preračunavanje odčitkov na orodju v KgF, navodila za uporabo orodja in aplikacije, interaktivni graf napetosti obročnika ter možnost tiskanja lista s prikazom napetosti posamezne napere.
- Merilnik debeline napere – Vgrajen merilnik omogoča hitro in enostavno določitev premera napere
- Unikaten sistem umerjanja – Vsako orodje vključuje namensko umeritveno palčko – točno tisto, ki je bila uporabljena pri tovarniški kalibraciji. To omogoča hitro in natančno ponovno umerjanje kadarkoli. Preprosto pritisnite ročico, vstavite umeritveno palčko in prilagodite vzmet orodja, dokler se odčitek ne ujema z vrednostjo na merilni palčki. Postopek traja le nekaj sekund.



629939

L

205

B

135

H

37



682

* Slike proizvodov so simbolične. Vse dimenzije so v mm, masa v g. Vse navedene dimenzije lahko odstopajo v tolerančnih merah.

Uporaba (slike)



Rezervni deli



Vzmet za merilec napetosti naper