

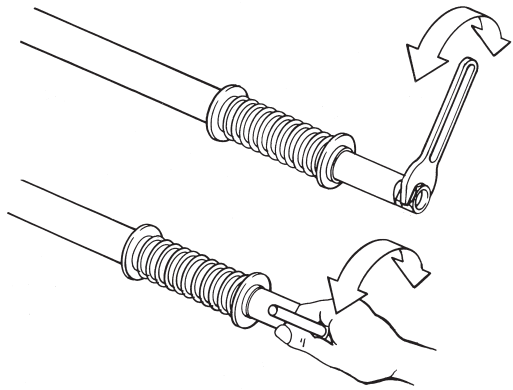
**UNIOR®**

**Art.: 265**

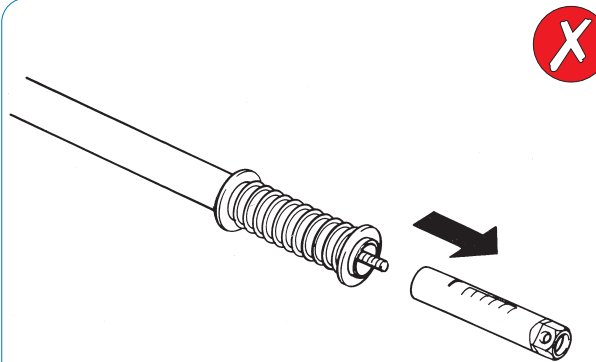


**150 ÷ 700 Nm**  
**200 ÷ 800 Nm**  
**300 ÷ 1000 Nm**

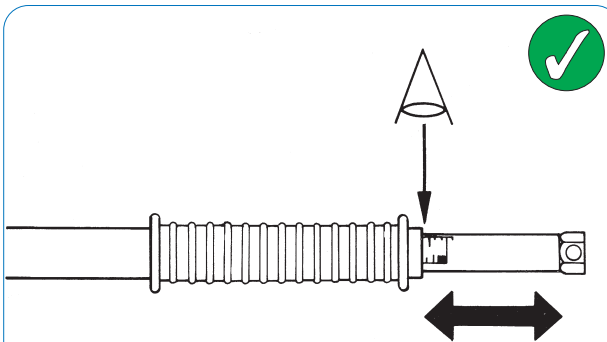
**UNIOR d.d.**, Kovaška c.10,  
 3214 Zreče, Slovenija  
 Tel.: +386 (0)3 757 81 00  
 Fax: +386 (0)3 576 26 43  
 E-mail: sales@unior.si  
 www.uniortools.com



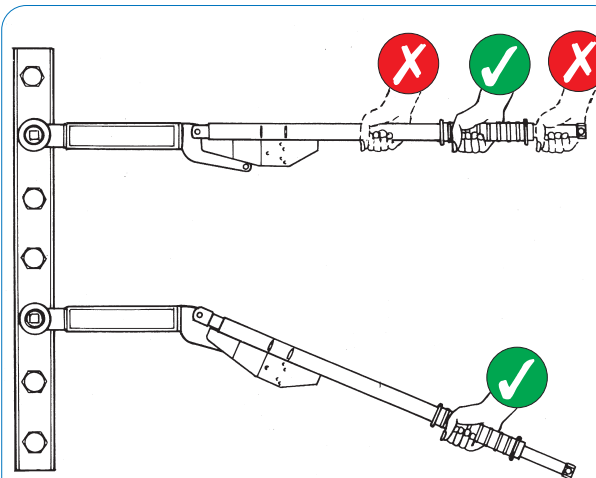
- > Nastavite moment s privijanjem in odvijanjem matice
- > Turn nut to adjust
- > Schlüssel durch Drehen der Skalenspindel einstellen
- > Tournez l'écrou pour effectuer le réglage
- > Girare il dado per effettuare la regolazione
- > Girar la tuerca para ajustar
- > Для установки необходимого момента вращайте гайку
- > Γυρίστε το παξιμάδι για ρύθμιση



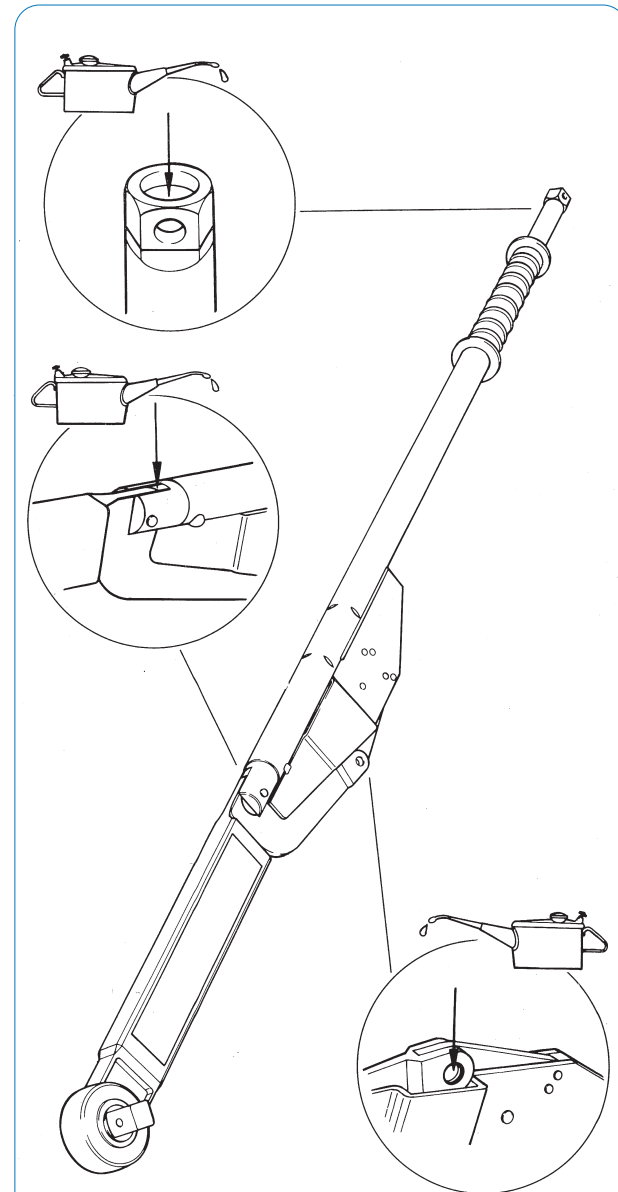
- > Matice ne odvijajte popolnoma, da ne izgubite kalibracije
- > Do not remove adjusting nut, calibration will be lost
- > Skalenspindel nicht entfernen, da sonst die Kalibrierung ungenau wird
- > Ne pas retirer l'écrou de réglage. Sinon l'étalonnage sera perdu
- > Non levare il dado di regolazione, la taratura verrà persa
- > Не вывинчивайте регулировочную гайку, иначе калибровка будет потеряна
- > No retire la tuerca de ajuste para no perder la calibración
- > Μην μετακινείτε το παξιμάδι της ρύθμισης



- > Nastavite in odčitajte moment na koncu cevi ključa
- > Align required torque setting with the end of the body tube
- > Einstellen und Ablesen des Skalenwertes am Rohrkörperende
- > Aligned l'échelle de lecture avec l'extrémité du tube du corps pour obtenir le couple désiré
- > Allineare la coppia necessaria con l'estremità del tubo del corpo
- > Установите необходимый момент по обрезу трубки рукоятки
- > Alinee el par de apriete requerido con el extremo del tubo del cuerpo
- > Ευθυγραμμίστε την απαιτούμενη ροπή με το άκρο του σωλήνα του κορμού



- > Ključ vedno primite na sredini ročaja
- > Always grip the centre of handle
- > Betätigung nur von der Handgriffmitte
- > Appuyez au centre de la poignée
- > Spingere dal centro della maniglia
- > Поворачивайте ключ, держа его за центр рукоятки
- > Accionar del centro del mango
- > Κρατάτε πάντα το κέντρο της λαβής



- > Točke mazanja
- > Lubrication points
- > Schmierstellen
- > Points de graissage
- > Punti di lubrificazione
- > Точки смазки
- > Puntos de lubricación
- > Σημεία λίπανσης