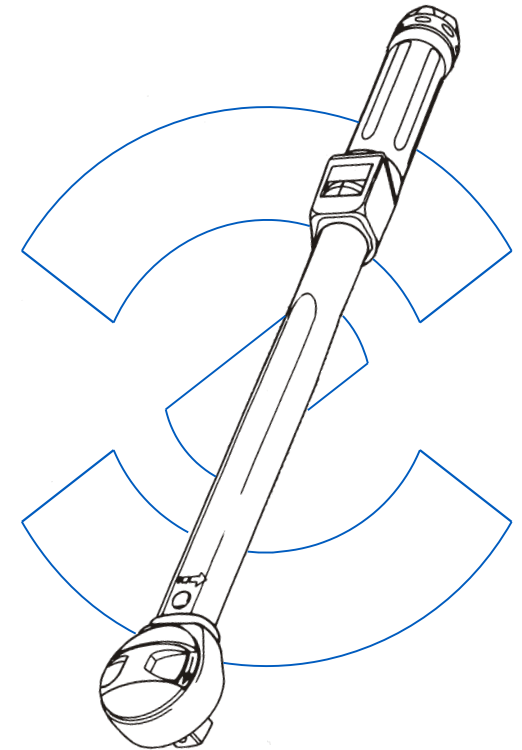


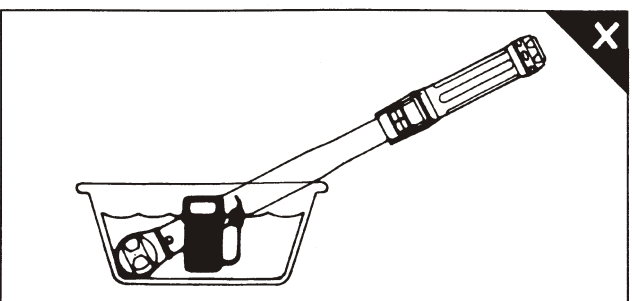
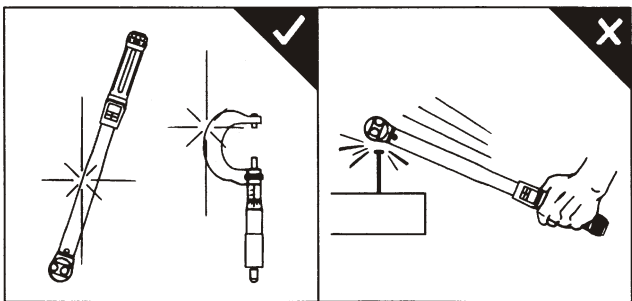
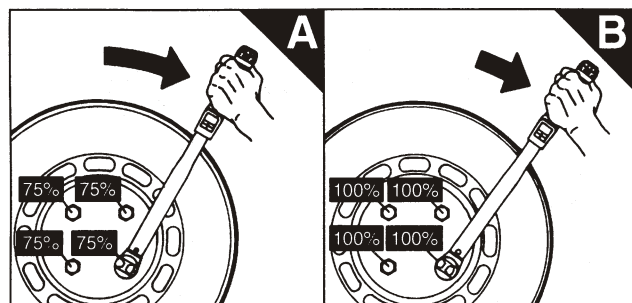
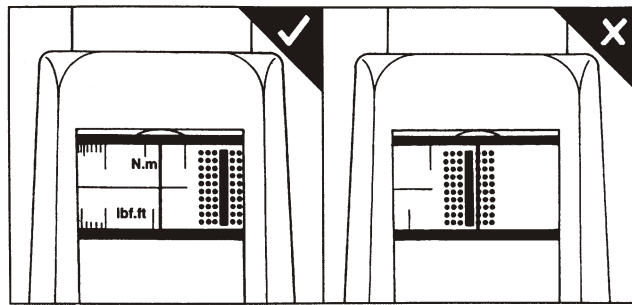
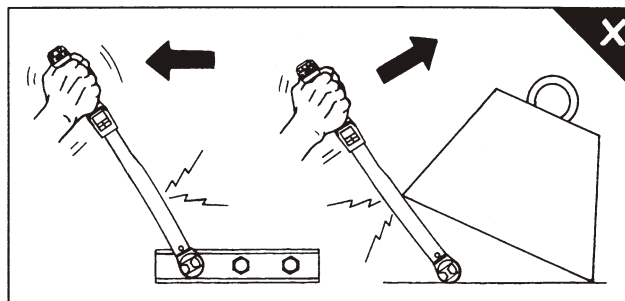
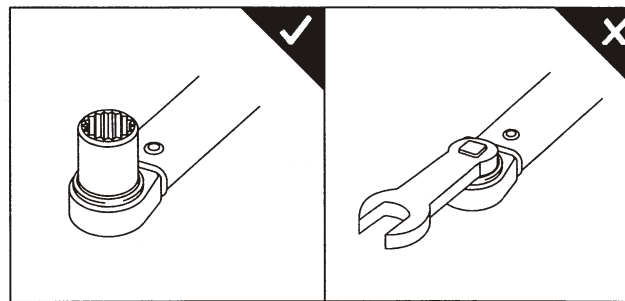
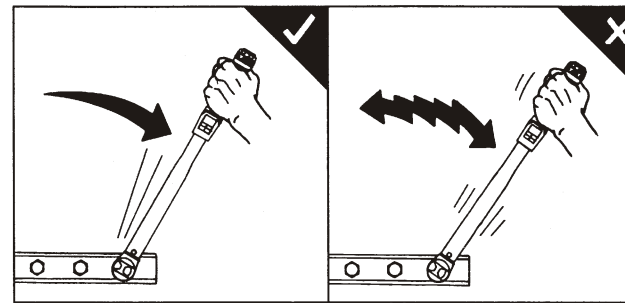
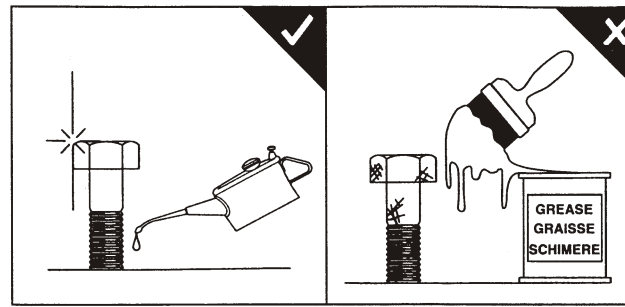
UNIOR[®]

Art.: 263L

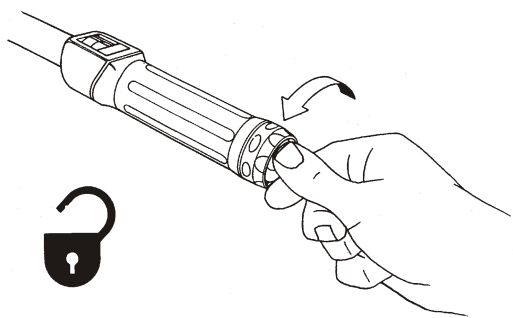


60 ÷ 330 Nm

UNIOR d.d., Kovaška c.10,
3214 Zreče, Slovenija
Tel.: +386 (0)3 757 81 00
Fax: +386 (0)3 576 26 43
E-mail: sales@unior.si
www.uniortools.com

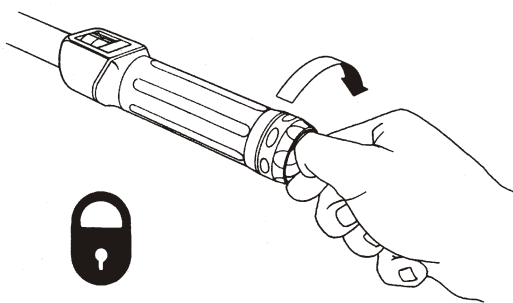


1



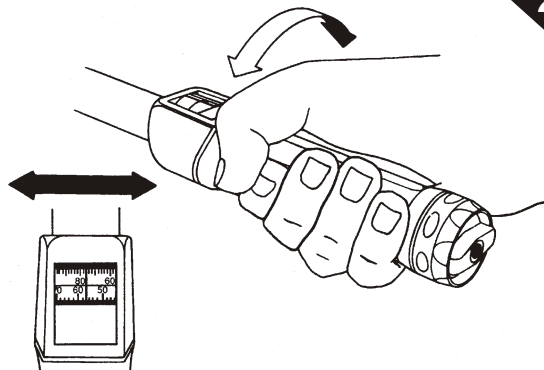
- Odpri • Unlock • Entsichern
- Déverrouiller la molette • Sbloccare
- Desbloquear
- Ξεκλειδώστε
- Разблокировать

3



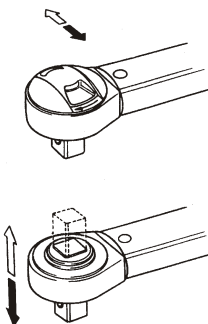
- Zapri • Lock • Sichern
- Verrouiller la molette • Bloccare
- Bloquear
- Κλειδώστε • Заблокировать

2



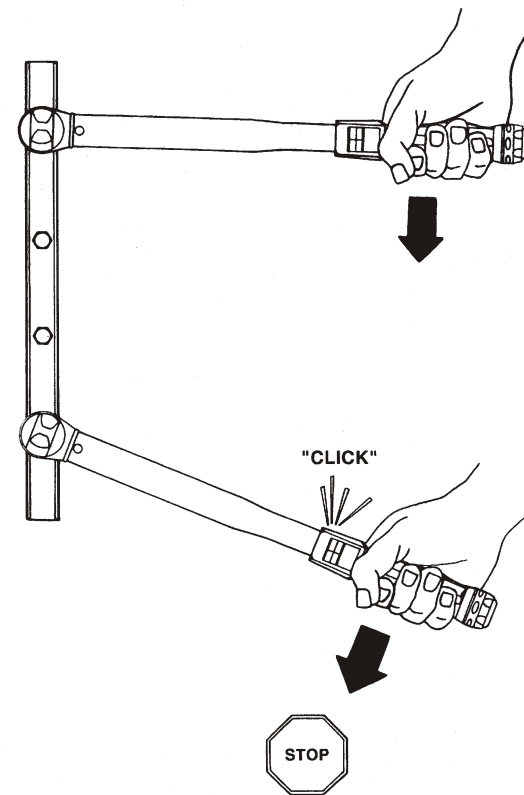
- Nastavi • Adjust • Einstellen
- Régler • Regolare
- Ajustar
- Ρυθμίστε
- Выставить момент

4



- Izberi željeni moment
- Set ratchet direction
- Wahl der Drehrichtung
- Régler le sens de serrage
- Fissare direzione cricchetto Seleccionar
- Θέσετε την κατεύθυνση της καστανίας
- Установить направление вращения Рукоятки с храповым механизмом

5



- Privij na željeni moment
- Apply torque
- Richtige Anwendung
- Serrer jusqu'au déclenchement du couple
- Applicare la coppla
- Aplicar el par de apriete
- Θέσετε την ροπή
- Приложить вращающий момент